

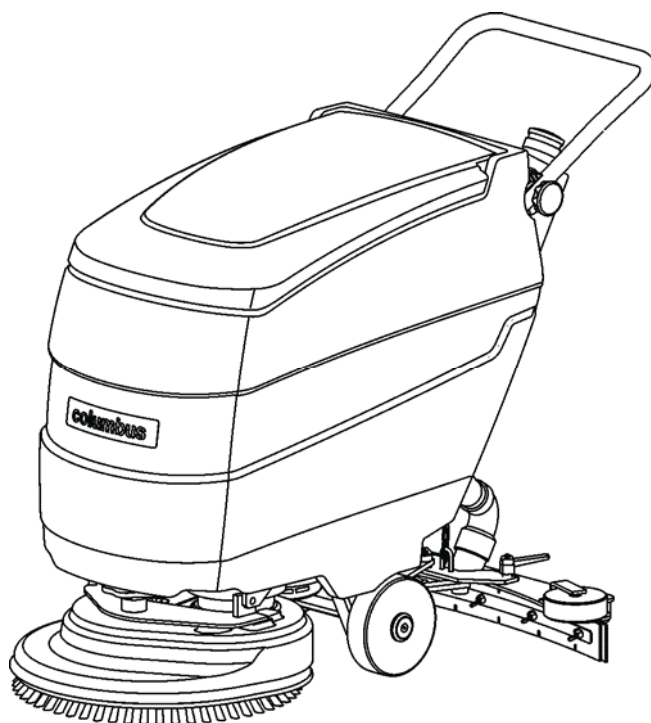
RA 43 K 40
RA 55 K 40

Инструкция по эксплуатации поломоечных автоматов и принадлежностей к ним



Перед началом эксплуатации машины обязательно прочитайте инструкцию !

Эта машина предназначена только для профессионального и промышленного использования, а не для эксплуатации в частных жилых домах!



1 Общие положения

1.1 Информация к инструкции

Инструкция по эксплуатации предназначена для персонала при проведении монтажа и эксплуатации машины в качестве важного источника информации и справочного пособия. Она призвана сделать безопасной и правильной работу с машиной.

Предпосылкой для этого является знание и соблюдение аспектов безопасности при монтаже, эксплуатации и сервисном обслуживании машины. Поэтому рекомендуется начинать изучение Инструкции с главы "Безопасность". Следующие главы содержат также важную информацию для обслуживающего персонала.

Чтобы исключить ошибки при эксплуатации, Инструкция должна храниться в непосредственной близости от машины и быть доступной обслуживающему персоналу в любое время. При эксплуатации машины необходимо соблюдать предписания по предотвращению несчастных случаев и общие положения по технике безопасности.



ВАЖНО!

Графические изображения в этой Инструкции могут несколько отличаться от реального исполнения машины.

Помимо этой Инструкции по эксплуатации существуют Инструкции по эксплуатации используемых в машине узлов и компонентов. Необходимо соблюдать содержащиеся в них указания, в особенности указания по технике безопасности.

1.2 Производитель

Адрес:

G. Staehle GmbH u. Co. KG
columbus Reinigungsmaschinen
P.O. Box 50 09 60
D-70 339 Stuttgart
Mercedesstraße 15
D-70 372 Stuttgart

Контакт:

Tel: +49(0)711 / 95 44-950
Fax: +49(0)711 / 95 44 -941
e-mail: info@columbus-clean.com
Internet: www.columbus-clean.com

1.3 Ответственность и гарантия

Все данные и указания по эксплуатации, обслуживанию и очистке машины тщательно подобраны и составлены нами с учетом ранее накопленного опыта и познаний.

Мы оставляем за собой право вносить технические изменения в рамках дальнейшего усовершенствования машины, описанной в данной Инструкции.

Все переводы на другие языки осуществляются также тщательно и добросовестно. Мы не несем ответственность за ошибки при переводе. Основным документом является поставляемая вместе с машиной версия Инструкции по эксплуатации на немецком языке.

Текстовое описание и рисунки не всегда соответствуют комплекту поставки. Рисунки и чертежи не соответствуют масштабу 1:1.

Необходимо тщательно прочитать эту Инструкцию по эксплуатации перед началом работ!

Мы не несем ответственности за ущерб и повреждения, которые произошли в результате несоблюдения Инструкции по эксплуатации.

Передача этой Инструкции по эксплуатации третьей стороне запрещается, и мы вправе потребовать за это возмещение убытков.

1.4 Описание условных обозначений

Важные сведения, такие как информация, по технике безопасности, снабжены соответствующими условными обозначениями.

Эти требования необходимо соблюдать, чтобы избежать несчастных случаев и повреждений машины.



ПРЕДУПРЕЖДЕНИЕ! Опасность травмирования!

Этим условным обозначением снабжены все указания по технике безопасности в этой Инструкции, при несоблюдении которых возникает опасность для здоровья и жизни. Тщательно соблюдайте эти указания по технике безопасности труда и действуйте в этих случаях особенно внимательно и осторожно.



ПРЕДУПРЕЖДЕНИЕ! Опасность от электричества!

Этот знак напоминает об опасных ситуациях, которые могут возникнуть от электричества. При несоблюдении правил безопасности возникает опасность для здоровья и жизни. Все работы могут производиться только обученными специалистами по электрике.



ВНИМАНИЕ!

Этим условным обозначением снабжены все указания по технике безопасности в этой Инструкции, несоблюдение которых может привести к повреждениям или неправильному функционированию прибора.



ВАЖНО!

Это условное обозначение подчеркивает рекомендации и важную информацию, содержащуюся в данной Инструкции. Необходимо соблюдать все рекомендации для эффективной эксплуатации машины.

1.5 Запасные части

Используйте только оригинальные запасные части производителя.



ВНИМАНИЕ!

Использование неправильно выбранных запчастей или запчастей с дефектами от других производителей может привести к повреждению или поломке машины.

В случае, если потребитель использует неоригинальные запасные части или запасные части, закупленные не у производителя машины, то обязательства (гарантийные обязательства, сервисные договора и др.) производителя или его представителей прекращаются без предварительного уведомления.

1.6 Защита авторских прав

Эта Инструкция по эксплуатации должна использоваться конфиденциально. Она может использоваться только допущенным к ней кругом лиц. Передача третьим лицам может осуществляться только с письменного согласия производителя.

Вся документация защищена законом об авторских правах.

Дальнейшая передача и копирование документации, в том числе отрывков из нее, использование и сообщение ее содержания третьим лицам запрещены, если нет специального разрешения на это. Нарушение авторских прав наказуемо, мы вправе потребовать за это возмещение убытков.

Мы оставляем за собой право на осуществление защиты промышленной собственности.

1.7 Утилизация

- используемые расходные материалы, консервирующие и моющие средства подлежат утилизации в соответствии с нормами закона об охране окружающей среды;
- любые вытекающие из машины жидкости необходимо собирать и утилизировать или, по возможности, очищать и использовать вторично.

2 Безопасность

Эта глава предлагает обзор всех важных аспектов безопасности.

Дополнительно в отдельных разделах представлены конкретные данные о предотвращении опасностей и обозначены специальными символами. Кроме этого необходимо следовать указаниям нанесенных на машину пиктограмм, табличек и надписей и содержать их в хорошо читаемом состоянии.

Соблюдение всех указаний по технике безопасности позволяет оптимально защитить персонал от опасностей и обеспечить уверенную и бесперебойную эксплуатацию машины.

2.1 Общие положения

Машина сконструирована по действующим в настоящее время правилам техники и безопасна в эксплуатации.

Тем не менее, от машины может исходить опасность, если она используется не обученным по всем правилам персоналом или не так, как предписывают руководство по эксплуатации и правила по технике безопасности.

Каждый сотрудник, которому поручено проводить работы с данной машиной, перед началом работы должен прочитать и понять руководство по эксплуатации, даже если данный сотрудник уже работал с такой же или подобной ей машиной или проходил обучение у производителя.

Знание содержания данного руководства является предпосылкой того, чтобы защитить персонал от опасностей, избежать ошибок и тем самым эксплуатировать машину безопасно и без помех.

Во избежание опасностей и для обеспечения оптимальной мощности нельзя производить изменений в конструкции машины, если таковые однозначно не разрешены производителем.

Все значки-указатели по технике безопасности и по эксплуатации на корпусе машины должны всегда быть в хорошо читаемом состоянии. Поврежденные или нечитаемые значки-указатели необходимо обновить.

Все указанные в руководстве по эксплуатации регулируемые величины или диапазоны значений должны соблюдаться.

Потребителю рекомендуется провести проверку знания персоналом содержания руководства по эксплуатации.

2.2 Ответственность потребителя

Данное руководство по эксплуатации и руководства по эксплуатации встроенных компонентов должны находиться в непосредственной близости от машины и в любое время быть доступными для персонала, проводящего монтаж, эксплуатацию, техническое обслуживание и очистку машины.

Машина должна эксплуатироваться только в технически безупречном и безопасном состоянии. Устройства, обеспечивающие безопасность, должны быть в любое время доступными и регулярно проверяться на безупречное функционирование.

Данные по безопасной эксплуатации базируются на действующих на момент изготовления машины предписаниях Европейского Союза. Потребитель обязан в течение всего срока эксплуатации машины проверять соответствие указанных в руководстве мер по технике безопасности актуальному состоянию правил ЕС и обращать внимание на новые предписания. Кроме предписаний ЕС необходимо соблюдать правила по технике безопасности, действующие в месте эксплуатации машины, а также региональные и национальные предписания.

Наряду с правилами по технике безопасности в данном руководстве следует учитывать и соблюдать действующие в сфере применения машины предписания по безопасности и предотвращению несчастных случаев, а также действующие меры по охране окружающей среды.

Потребитель и работающий у него персонал несут ответственность за бесперебойную работу машины и за свою компетентность при монтаже, эксплуатации, техническом обслуживании и очистке машины.

Данные руководства по эксплуатации следует соблюдать полностью и без ограничений!

Потребитель должен обеспечить, чтобы:

- в оценке опасностей согласно Закону о защите труда были выявлены другие опасности, которые вытекают из особых условий труда в месте эксплуатации машины;
- в инструкции по эксплуатации согласно предписанию об использовании средств труда должны быть обобщены все другие инструкции и указания по технике безопасности, которые возникают из оценки опасностей при работе с машиной.

2.3 Разрешенная область применения

Безопасность эксплуатации машины может быть обеспечена только при ее надлежащем использовании согласно данным в руководстве по эксплуатации.

Чистящая машина предназначена только для очистки устойчивых к воздействию воды и трению твердых напольных покрытий во внутренних помещениях зданий. Для влажной очистки используются чистящие щетки / пады и всасывающие устройства.

Очищаемые поверхности должны быть ровными, максимально допустимый уклон не должны превышать 2%. Неровные поверхности, как например пороги и ступени, не должны очищаться машиной.

К надлежащему использованию относится также корректное соблюдение инструкций по монтажу, эксплуатации, техническому обслуживанию и очистке.

Любое использование в других целях и применение машины, выходящее за рамки данного руководства, запрещено и считается несоответствующим предписаниям! Претензии любого вида к производителю и/или к его представителям по поводу повреждений при ненадлежащем использовании машины не принимаются. За все повреждения, возникшие при ненадлежащем использовании машины, несет ответственность только потребитель.

2.4 Безопасность труда

При соблюдении указаний по технике безопасности можно предотвратить опасности для людей и для самой машины.

Несоблюдение данных указаний может привести к опасностям для людей и предметов путем механического или электрического воздействия или к поломке машины.

Несоблюдение правил безопасности приводит к потере прав на претензии по возмещению ущерба при повреждении машины.

2.5 Индивидуальная защита

Во время работы с машиной следует носить:

- закрытые твердые ботинки на нескользящей подошве;
- плотно прилегающую рабочую одежду (прочность на разрыв средняя, без длинных рукавов, не надевать колец и других украшений).

2.6 Опасности, которые могут исходить от машины

Машина была подвергнута анализу опасностей. Основанная на этом анализе конструкция и исполнение машины соответствуют современному уровню техники.

Тем не менее существует небольшой риск!

Машина требует ответственного и осторожного обслуживания. Ненадлежащее обслуживание или обслуживание машины некомпетентными лицами может быть опасным для других людей.



ПРЕДУПРЕЖДЕНИЕ! Опасность травмирования!

Ненадлежащее обслуживание машины может привести к тяжелым телесным повреждениям у людей путем попадания под движущуюся часть, заземления или соприкосновения с вращающимися щетками, приводными дисками или падами. Поэтому всегда следует помнить, что:

- нельзя очищать машиной полы с уклоном более 2%.
- следует всегда осторожно передвигать машину, обращая внимание на окружающих людей и предметы и соблюдая безопасное расстояние от них.
- при работе с машиной не подвергать опасности других людей.

- при работе всегда следить за тем, чтобы другие лица – в особенности дети – не прикасались к машине.
- не допускать к работе с машиной некомпетентных людей.



ПРЕДУПРЕЖДЕНИЕ! Опасность от электрического тока!

Электрический ток может стать причиной тяжелых травм. При повреждениях изоляции или отдельных частей машины возникает опасность для жизни людей от воздействия электрического тока. Поэтому:

- перед любыми работами с машиной следует вытащить сетевой штекер!
- убедитесь, что сетевой кабель не будет раздавлен, разорван или поврежден трением.
- не наезжайте машиной на сетевой кабель.
- перед каждым использованием машины проверять сетевые кабели на наличие повреждений.
- при замене сетевого кабеля, штекеров, соединителей, предохранителей или розеток должны соблюдаться технические требования, указанные производителем.



ВНИМАНИЕ!

Ненадлежащее обслуживание машины может причинить значительный ущерб самой машине, напольным покрытиям и другим предметам. При работе с машиной никогда не наезжать на пороги, ступени, ковры и предметы, которые могут намотаться и запутаться, например кабель.

Трение щетки о пол способствует продвижению машины вперед. При поднятой водосборной рейке и одновременно опущенном и включенном щеточном агрегате машина сама по себе двигается вперед.



ПРЕДУПРЕЖДЕНИЕ! Опасность травмирования!

Бесконтрольное продвижение машины вперед может привести к тяжелым телесным повреждениям путем попадания под движущуюся часть, заземления или к падению машины. Поэтому всегда следует помнить, что:

- нельзя отпускать ручку управления, пока работают щеточный агрегат и всасывающее устройство.
- перед тем как отпустить ручку управления, необходимо сначала выключить щеточный агрегат и всасывающее устройство.

Машина работает с вращающимися щетками, насадками для падов или падами.



ПРЕДУПРЕЖДЕНИЕ! Опасность травмирования!

Вращающиеся щетки, насадки для падов или пады при соприкосновении с ними могут привести к тяжелым телесным повреждениям. Поэтому всегда следует помнить, что:

- нельзя касаться вращающихся щеток, насадок для падов или падов.
- не прикасаться к людям вращающимися щетками, насадками для падов или падами.
- перед тем как прикасаться к щеткам, насадкам для падов или падам, необходимо сначала выключить машину и подождать, пока эти части не перестанут вращаться.



ПРЕДУПРЕЖДЕНИЕ! Опасность от электрического тока!

Электрoэнергия может стать причиной тяжелейших травм. При повреждениях изоляции или отдельных частей машины возникает опасность для жизни людей от воздействия электрического тока. Поэтому:

- перед любыми работами с машиной следует вытащить сетевой штекер!
- перед каждым использованием машины проверять сетевые кабели на наличие повреждений.

При неправильном обслуживании или неправильном положении машины моющая жидкость может остаться на полу.



ПРЕДУПРЕЖДЕНИЕ! Опасность травмирования при подскользывании!

При работе с машиной необходимо всегда носить обувь на нескользящей подошве и следить за тем, чтобы использованная моющая жидкость полностью всасывалась назад.

При очистке полов с помощью машины можно использовать моющие средства.



ПРЕДУПРЕЖДЕНИЕ!

Моющие средства могут быть вредными для здоровья. Поэтому необходимо следующее:

- избегать контакта моющих средств с кожей и глазами.
- соблюдать указания производителей моющих средств по дозировке продукта.
- обращать внимание на требования паспорта безопасности моющих средств.

2.7 Обслуживающий персонал

Машина может эксплуатироваться и обслуживаться только уполномоченным, прошедшим специальное обучение и инструктаж персоналом. Этот персонал должен получить специальные инструкции о возможных опасностях.

Прошедшим инструктаж считается тот, кто ознакомлен со стоящими перед ним задачами и возможными опасностями при ненадлежащем использовании машины и ознакомлен с необходимыми средствами и мероприятиями по защите.

Специалистом считается тот, кто имея специальное образование, знания и опыт, а также зная специальные предписания, может оценить порученную ему работу и распознать возможные опасности.

Если у персонала нет необходимых знаний, его необходимо обучить соответствующим образом.

Компетенции при эксплуатации и обслуживании машины должны быть четко определены и соблюдаться, чтобы с точки зрения безопасности не существовало неясного распределения компетенции.

Машина может эксплуатироваться и обслуживаться только таким персоналом, от которого можно ожидать, что он выполнит свою работу надлежащим образом. Не допускаются действия, которые могут причинить вред людям, окружающей среде и самой машине.

Персонал, находящийся под воздействием наркотических средств, алкоголя или медикаментов, воздействующих на быстроту реакции человека, не допускается к эксплуатации и обслуживанию машины.

При выборе персонала необходимо соблюдать также предписания по защите труда подростков и молодежи страны, где происходит эксплуатация машины, а также основанные на них специальные профессиональные положения.

Обслуживающий персонал обязан следить за тем, чтобы неуполномоченные лица не допускались к эксплуатации машины.

Неуполномоченные лица, например посетители и пр., не должны прикасаться к машине. Они должны соблюдать определенную дистанцию.

Обслуживающий персонал обязан незамедлительно сообщать владельцу машины обо всех изменениях в ней, которые оказывают влияние на безопасность.

2.8 Рабочее место

Во время очистки полов рабочее место обслуживающего персонала – у ручки управления позади машины. Управлять машиной может только один человек.

2.9 Действия в случае опасности и при несчастных случаях

В случае возникновения опасности и при несчастных случаях необходимо сразу же остановить машину, выключить при помощи выключателей на панели управления и зафиксировать, чтобы она не могла покатиться (см. главу "Эксплуатация").

Средства для оказания первой помощи (ящик для перевязочного материала, бутылочка для промывания глаз) и огнетушитель должны находиться в непосредственной близости от машины.

Персонал должен быть ознакомлен с обращением и местонахождением средств защиты и оповещения, а также средств для оказания первой помощи и спасения. Только таким образом можно обеспечить оптимальную помощь при несчастных случаях и защиту от опасности.

3 Строение и назначение

3.1 Обзор составных частей машины

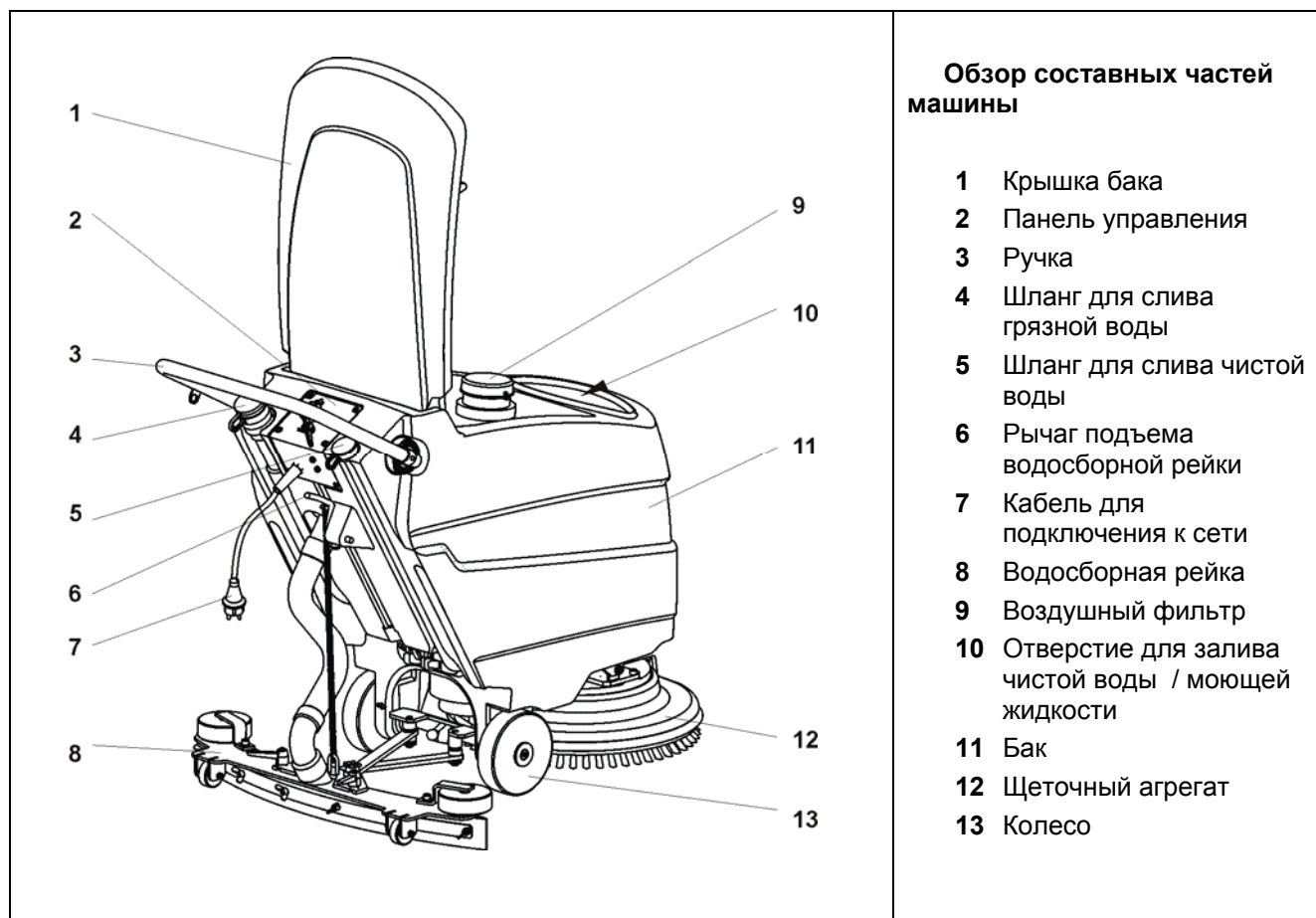


Рис. 1 Обзор составных частей машины

3.2 Панель управления

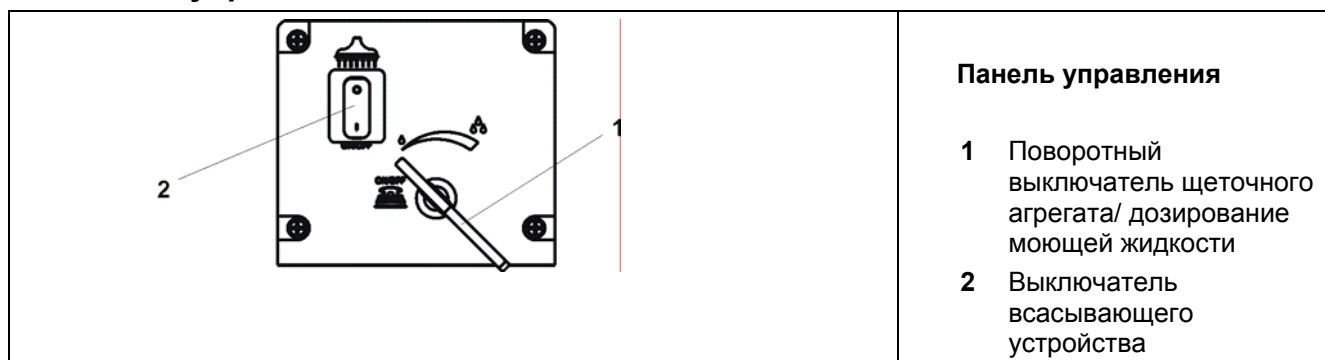


Рис.2 Панель управления

3.3 Описание / назначение машины

Обслуживающий персонал должен держать машину за ручку и продвигать вперед по очищаемой поверхности напольного покрытия. Вращательное движение щеток очищает поверхность пола и одновременно способствует продвижению машины вперед. Моющая жидкость – чистая вода или смесь из очищающей жидкости и чистой воды подается на поверхность в области щеточного агрегата и собирается всасывающим устройством при помощи водосборной рейки позади машины. Дозировку подаваемой моющей жидкости можно регулировать на панели управления.

4 Технические характеристики

Технические характеристики		RA 43 K 40	RA 55 K 40
Рабочая ширина (диаметр щетки)	мм	430	550
Ширина водосборной рейки	мм	760	760
Длина	мм	1000	1036
Ширина (без водосборной рейки)	мм	465	525
Высота	мм	815	815
Вес /вес с полным баком	Кг	70/106	70/106
Поток всасываемого воздуха макс.	л/с	45	45
Нижнее давление макс.	мбар	204	204
Число оборотов щетки	1/мин	150	150
Количество щеток		1	1
Бак	Л	40	40
Потребление номинальной мощности (общее)	Вт	1550	1550
Номинальное напряжение	В	230	230
Сетевой кабель	М	0,3	0,3
Испытания		CE	CE
Уровень звукового давления	дВ(А)	74	74

Производитель оставляет за собой право на технические изменения продукта в рамках улучшения потребительских свойств и дальнейшего развития.

5 Транспортировка, упаковка и хранение

5.1 Безопасность при транспортировке



ПРЕДУПРЕЖДЕНИЕ! Опасность травмирования!

При транспортировке, а также разгрузке или погрузке товара существует опасность травмирования падающими частями машины. При ненадлежащей транспортировке машина может быть повреждена или полностью выведена из строя. Поэтому необходимо соблюдать следующие меры безопасности:

- никогда не перемещать грузы над головами людей.
- всегда перемещать машину с особой тщательностью и осторожностью.
- никогда во время транспортировки не ставить машину на выступающие части, например вал.

5.2 Приемка машины

Рекомендуется сразу по прибытии машины проверить ее на наличие всего объема поставки и возможные повреждения. При подозрении о наличии повреждений расписываться в получении только с оговоркой (например, в доставочных документах) с указанием предполагаемого повреждения. Незамедлительно проинформировать об этом Поставщика.

5.3 Упаковка

Преимущественными видами упаковочных материалов являются древесина, картон и искусственные материалы (пленка, пенопласт), а также закрепляющая бандажная лента. К упаковочным могут также относиться материалы, которые добавляются внутрь упаковки для защиты от влаги или мороза (например, пакетики с кизельгелем, средства, защищающие от мороза, и т.п.)

Если не существует никакой договоренности о возврате упаковочных материалов, то упаковка остается у покупателя.



ВНИМАНИЕ!

Покупатель обязан обеспечить утилизацию упаковки, отвечающую требованиям по охране окружающей среды и соответствующим предписаниям по утилизации. В ином случае он должен поручить утилизацию упаковки специальным утилизационным предприятиям.

5.4 Хранение

После разгрузки товар до его монтажа должен храниться на складе с соблюдением общепринятой пересылочной маркировки.

Упакованные части машины и комплектующие распаковывать нельзя.

При хранении на складе соблюдать следующие предписания:

- хранить в сухом месте. Относительная влажность воздуха: макс. 60%.
- необходимо позаботиться о том, чтобы упаковочные места не хранились под открытым небом. Кроме этого необходимо обеспечить, чтобы во время хранения товара пол складского помещения всегда был сухим.
- предохранять от воздействия прямых солнечных лучей. Температура на складе должна быть от +15°C до +25°C.
- не допускать образования пыли.
- избегать механических сотрясений и повреждений.
- при хранении на складе более 3 месяцев необходимо проверить состояние консервации товара. При неблагоприятных климатических условиях провести консервацию товара заново.

6 Монтаж



ПРЕДУПРЕЖДЕНИЕ! Опасность травмирования!

От машины может исходить опасность для людей и окружающих предметов. Работы с машиной может осуществлять только специально обученный персонал с соблюдением всех указаний по технике безопасности, приведенных в главе «Безопасность»!

Перед проведением монтажных работ машину необходимо полностью выключить и вытащить из сети все штекеры.

6.1 Перед монтажом

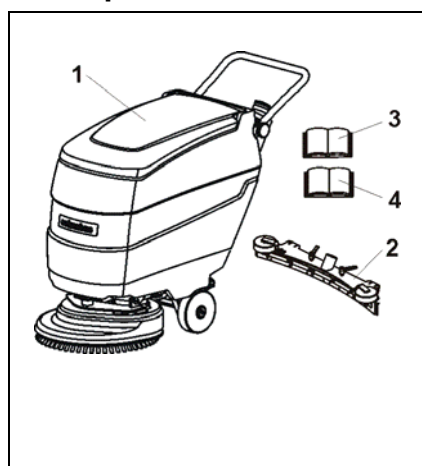


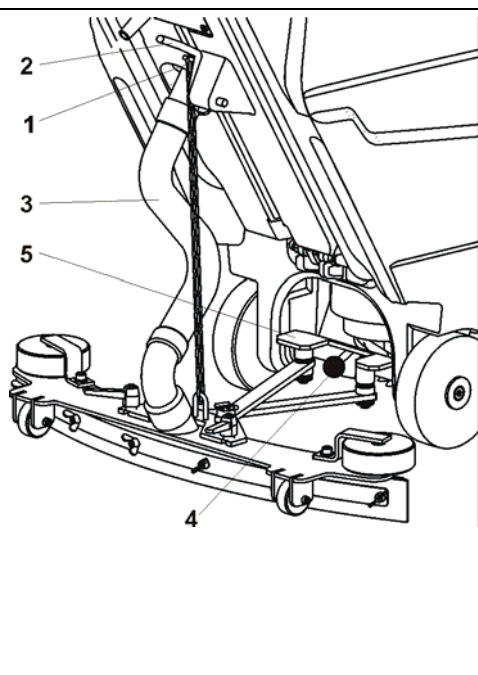
Рис. 3 Объем поставки

Перед монтажом машины необходимо проверить комплектацию необходимых для эксплуатации частей.

Объем поставки	RA 43 K 40	RA 55 K 40
1 Полумоечный автомат	X	X
2 Водосборная рейка	X	X
3 Инструкция по эксплуатации	X	X
4 Список запасных частей	X	X
5 ¹⁾ Щетка / Насадка для падов с падом.	X ¹⁾	X ¹⁾
6 Удлинительный кабель 25м	X	X

¹⁾ не входит в объем поставки, заказывайте отдельно

6.2 Установка / снятие водосборной рейки



Установка:

1. Держатель водосборной рейки (2) опустить при помощи рычага (1).
2. Водосборную рейку (3) положить сзади автомата так, чтобы опорные ролики (4) оказались сзади.
3. Оба рычага быстрого зажима (5) ослабить несколькими поворотами против часовой стрелки, но не вынимать полностью.
4. Водосборную рейку (3) до упора вставить в приемное устройство держателя (2).
5. Оба рычага быстрого зажима (5) закрепить по часовой стрелке.
6. Оба рычага быстрого зажима (5) приподнять, повернуть их в направлении цепи и там опустить.
7. Всасывающий шланг (6) прочно вставить в водосборную рейку (3) и всасывающее отверстие (7) бака.

Снятие:

8. Снять водосборную рейку - в обратной последовательности.

Рис. 4 Установка / снятие водосборной рейки

6.3 Установка / снятие щеток и насадок для падов



ПРЕДУПРЕЖДЕНИЕ! Опасность травмирования вращающимися частями!

Перед установкой / снятием щеток и насадок для падов необходимо полностью выключить поломоечный автомат! Во время работы надевать защитные перчатки!


	<p>Установка щетки:</p> <ol style="list-style-type: none"> 1. Выключить полностью поломоечный автомат. 2. Чистящую щетку (2) положить перед автоматом на пол щетиной вниз. 3. Щеточный агрегат автомата (1) установить над щеткой (2). 4. Проверить положение щетки (2) по центру под щеточным агрегатом (1). 5. Держа автомат за ручку (или слегка приподняв) ненадолго включить и выключить щеточный агрегат. Чистящая щетка (2) устанавливается по центру и фиксируется с щелчком. <p> ВАЖНО! Если чистящая щетка не зафиксировалась, поломоечный автомат немного сдвинуть вперед-назад.</p>
--	---

Рис. 5 Установка щетки

	<p>Снятие щетки:</p> <ol style="list-style-type: none"> 1. Полностью выключить поломоечный автомат и слегка наклонить назад или поставить на опорное колесо. 2. Чистящую щетку (2) руками поворачивать по стрелке до тех пор, пока она не снимется, при необходимости – повторить. 3. Отсоединенную щетку (2) вытащить из-под щеточного агрегата (1)
--	--

Рис. 6 Снятие щетки

6.4 Подготовка машины к включению в сеть



ВНИМАНИЕ!

Пожалуйста проверьте соответствие электрических данных сети с данными на табличке поломоечного автомата. Поломоечный автомат допускается к эксплуатации только в правильно заземленной сети.

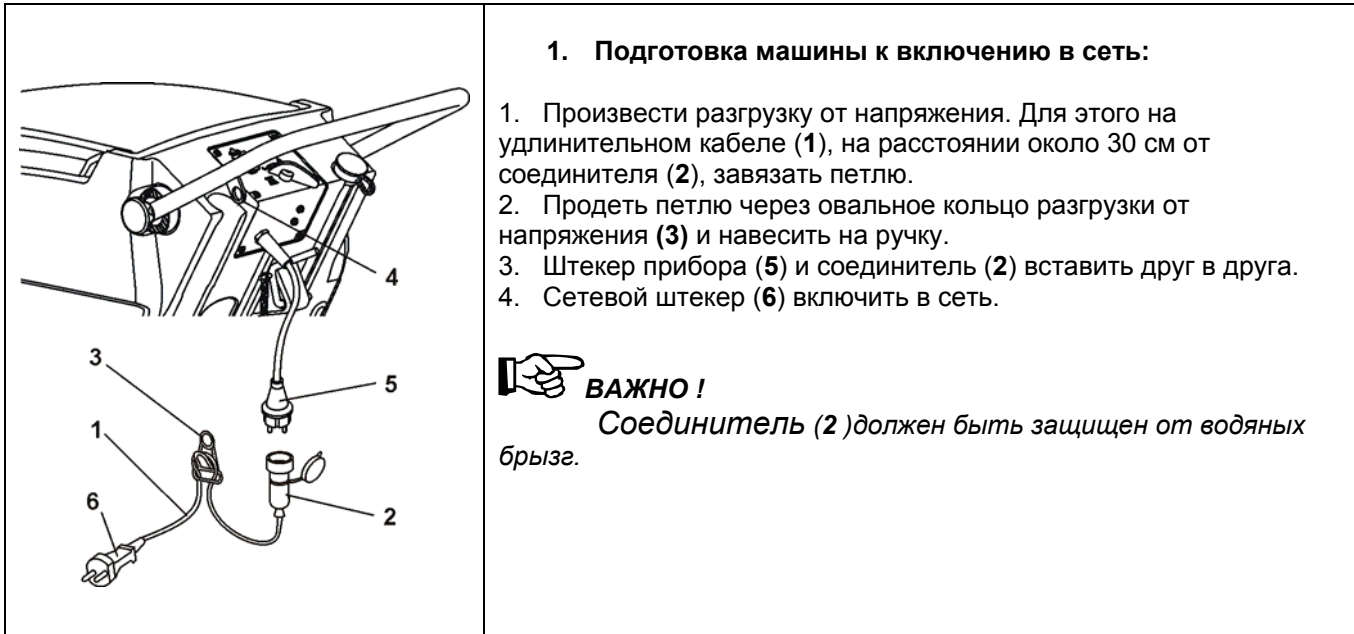


Рис. 7 Подготовка машины к включению в сеть

7 Эксплуатация



ПРЕДУПРЕЖДЕНИЕ! Опасность травмирования!

От прибора может исходить опасность для людей и предметов. Эксплуатация и обслуживание прибора может производиться только!

Каждый оператор перед первой эксплуатацией прибора прочитать и понять всю Инструкцию по эксплуатации, в особенности главу "Безопасность".



ПРЕДУПРЕЖДЕНИЕ! Опасность через электричество!

Убедитесь, что параметры Вашей электросети совпадают с параметрами, указанными на табличке на корпусе машины. Однодисковые машины можно подключать только к правильно заземленной электросети!

7.1 Действия перед началом работ по очистке

7.1.1 Контроль



ВНИМАНИЕ!

Машина должна находиться в надлежащем состоянии, в противном случае сама машина и очищаемая поверхность могут быть повреждены или приведены в полностью негодное состояние.

Поэтому перед началом работ с машиной следует осуществить следующие контрольные меры:

1. Визуальный контроль машины на предмет видимых повреждений и целостности.
2. Контроль функций всех эксплуатационных элементов.
3. Бак для грязной воды должен быть пустым, при необходимости опорожнить его (см. главу «Опорожнение и очистка бака для грязной воды»).
4. Поплавок в баке для грязной воды должен нормально функционировать и быть чистым, при необходимости очистить его (см. главу «Очистка/контроль поплавка»).
5. Бак для чистой воды должен быть заполненным, при необходимости наполнить его (см. главу «Заполнение бака моющей жидкостью»).

6. Проверить функции инструментов для очистки.

7.1.2 Установка ручки

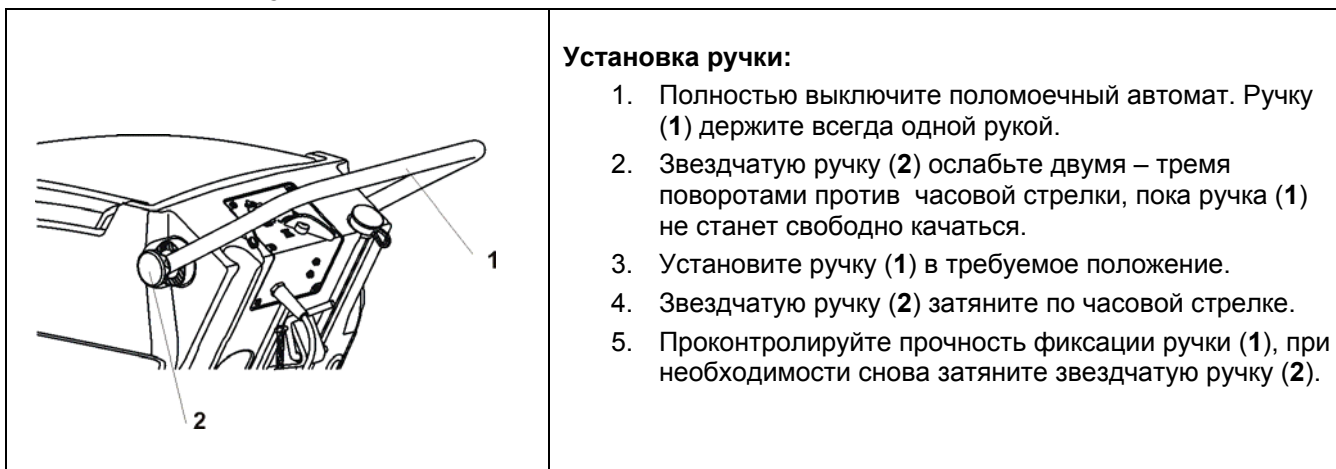


Рис. 8 Установка ручки

7.1.3 Залив моющей жидкости



ВНИМАНИЕ!

Неподходящая или неправильно налитая моющая жидкость может испортить машину. Поэтому при заполнении бака жидкостью необходимо соблюдать следующее:

- моющее средство должно иметь низкий уровень пенообразования и быть разрешенным для использования в полумоечных автоматах.
- соблюдать указания производителя моющего средства по применению и пропорции смешивания.
- никогда не наливать в бак для чистой воды неразбавленное моющее средство.
- никогда не смешивать друг с другом разные моющие средства.
- температура моющего средства не должна превышать +40°C.
- заливать моющую жидкость максимум до нижней риски заливного патрубка.

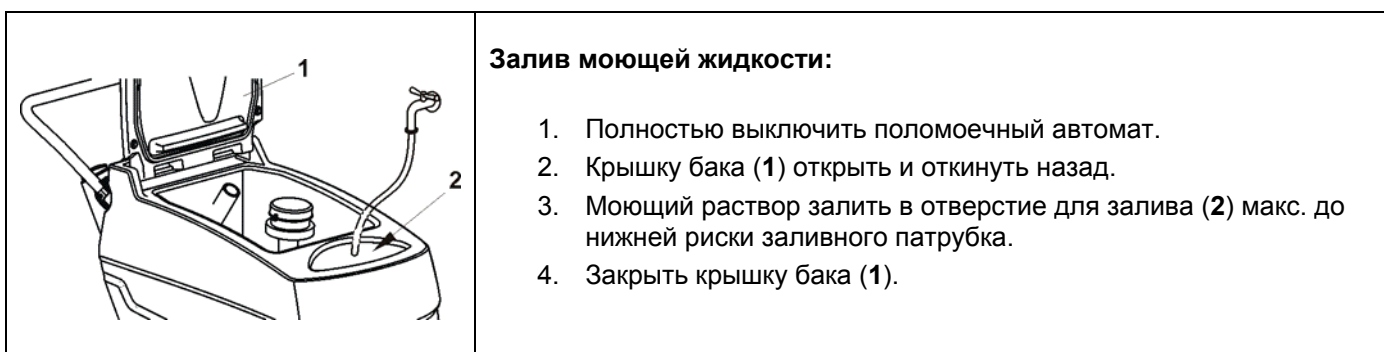


Рис. 9 Залив моющей жидкости

7.1.4 Перемещение автомата с одного места на другое

1. Освободить водосборную рейку (см. главу "Эксплуатация во время работ по очистке").
2. Полумоечный автомат слегка наклонить назад или в случае необходимости опустить.
3. Медленно и осторожно держа за ручку переместить полумоечный автомат к месту назначения.
4. На месте назначения в случае необходимости снова присоединить водосборную рейку.

7.1.5 Транспортировка полмоечного автомата через лестницу

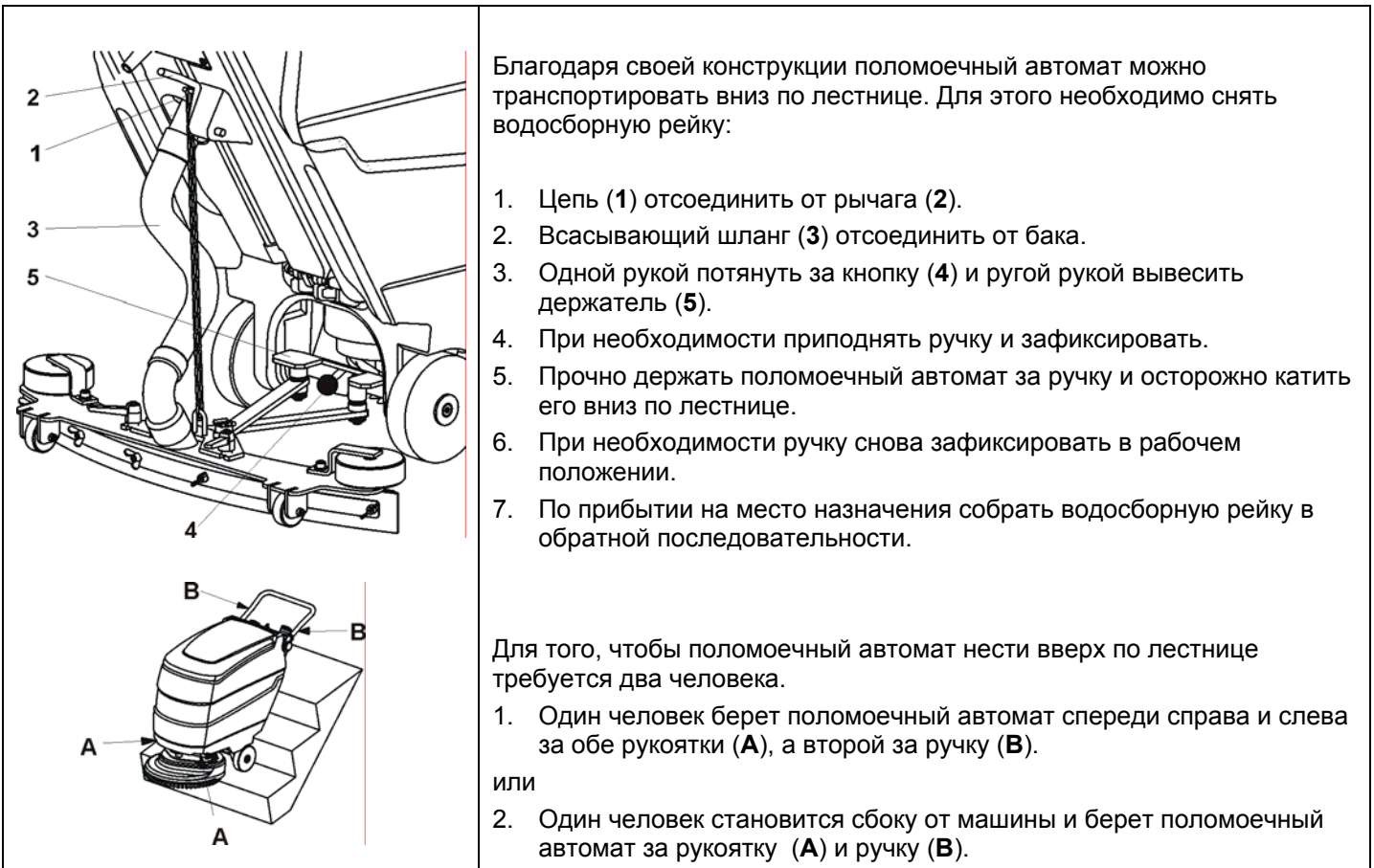


Рис. 10 Транспортировка полмоечного автомата через лестницу

7.2 Эксплуатация во время работ по очистке

7.2.1 Опускание / поднятие водосборной рейки

Опускание водосборной рейки в рабочее положение:

1. Держать одной рукой за ручку полмоечного автомата.
2. Другой рукой медленно опустить рычаг вниз.

Поднять водосборную рейку в положение покоя:

1. Держать одной рукой за ручку полмоечного автомата.
2. Другой рукой медленно поднять рычаг вверх.

7.2.2 Включение / выключение водосборной рейки

Включение водосборной рейки:

1. Держать одной рукой за ручку полмоечного автомата.
2. Выключатель всасывающего устройства установить в положение **I**.

Выключение водосборной рейки:

1. Держать одной рукой за ручку полмоечного автомата.
2. Выключатель всасывающего устройства установить в положение **0**.

7.2.3 Включение / выключение щеточного агрегата



ПРЕДУПРЕЖДЕНИЕ! Опасность травмирования!

При включенном щеточном агрегате прибор может самостоятельно двигаться вперед. **Никогда не выпускайте ручку полomoечного автомата из рук, если всасывающее устройство или щеточный агрегат работают.**

Включение щеточного агрегата:

1. Führunggriff mit einer Hand festhalten.
2. Переключатель медленно повернуть по ходу движения часовой стрелки до тех пор, пока щеточный агрегат не заработает.

Выключение щеточного агрегата:

1. Führunggriff mit einer Hand festhalten.
2. Переключатель повернуть против хода часовой стрелки до упора.

7.2.4 Установка направления движения прибора

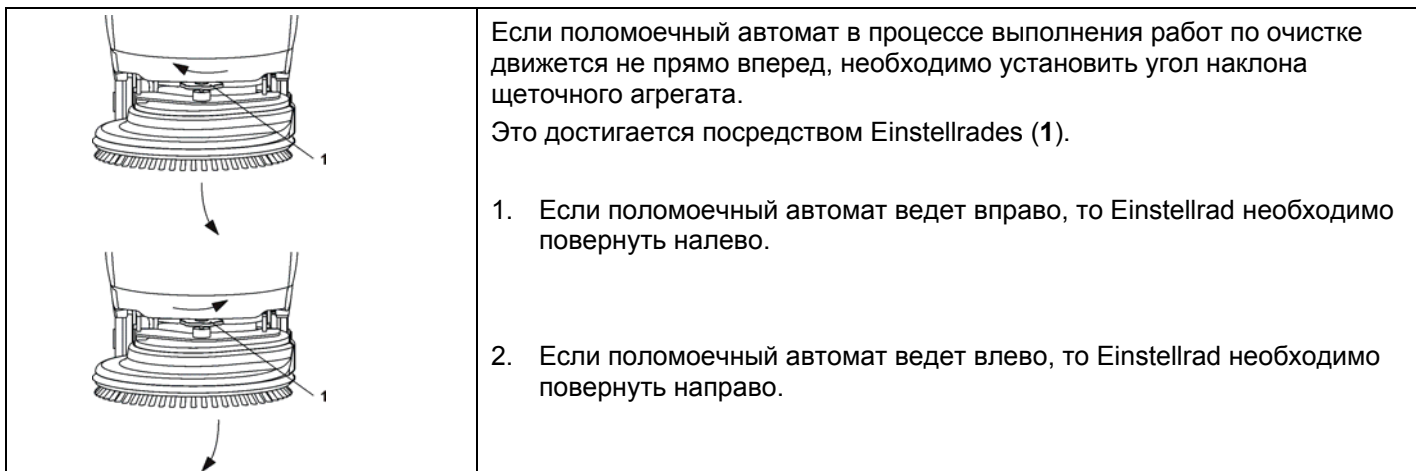


Рис. 12 Установка направления движения прибора

7.2.5 Дозировка подачи моющей жидкости



ПРЕДУПРЕЖДЕНИЕ! Опасность!

Перед дозировкой подачи моющей жидкости включить всасывающее устройство!

Дозировка подачи моющей жидкости:

1. Включить щеточный агрегат (см. главу “Включение / выключение щеточного агрегата”).
2. Переключатель повернуть дальше в направлении хода часовой стрелки: подается больше моющей жидкости.
3. Переключатель повернуть против хода часовой стрелки: подается меньше моющей жидкости.

Выключение подачи моющей жидкости и щеточного агрегата:

4. Переключатель повернуть против хода часовой стрелки до упора.

7.2.6 Описание автоматической защиты мотора

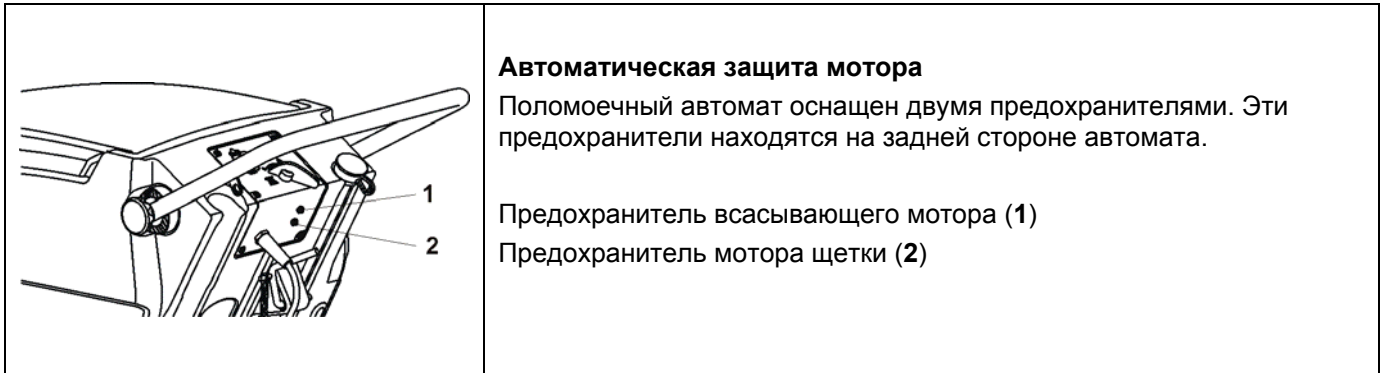


Рис. 13 Автоматическая защита мотора

7.3 Работа поломоечным автоматом

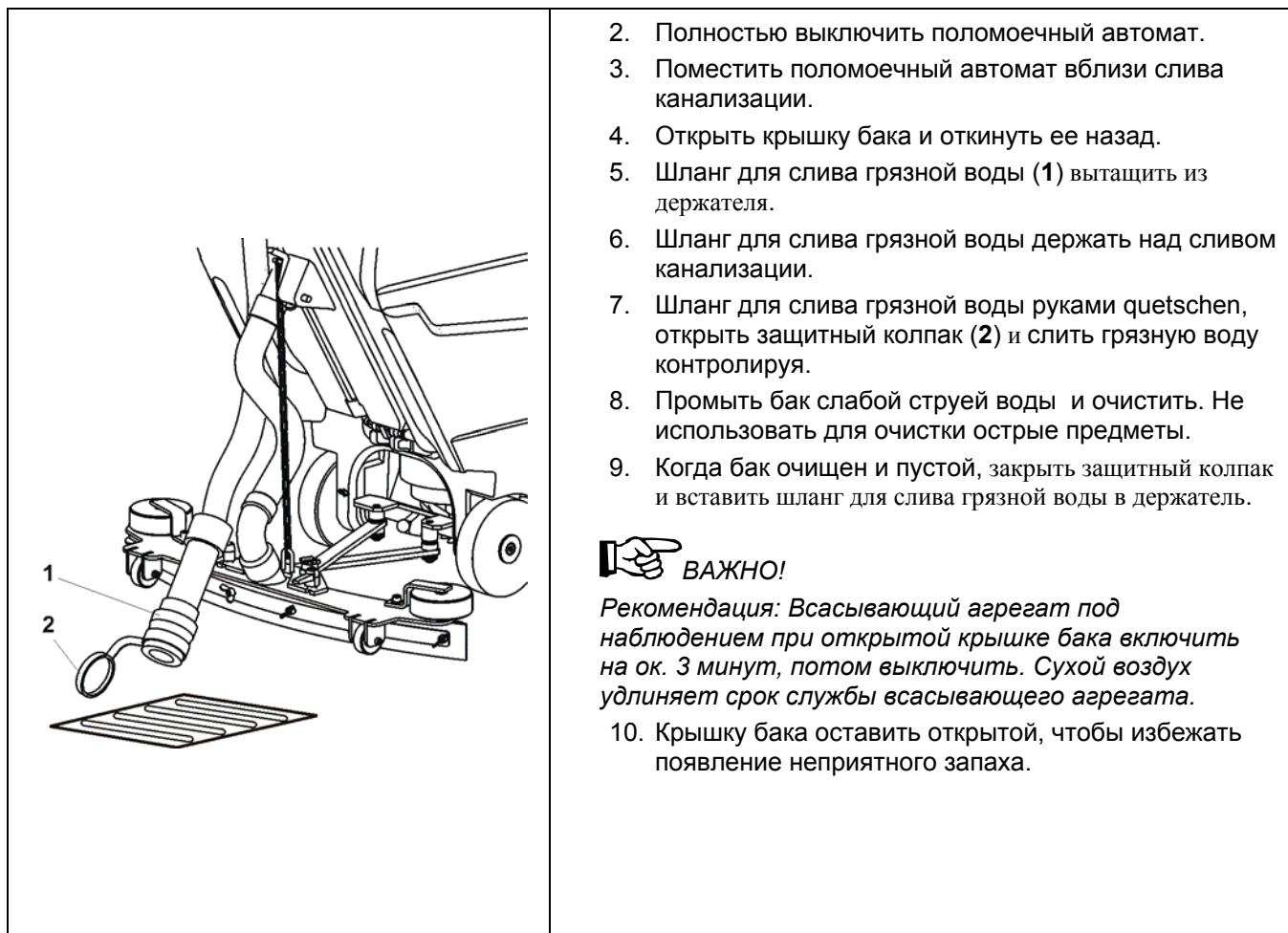


ПРЕДУПРЕЖДЕНИЕ! Опасность травмирования!

1. Подготовить поломоечный автомат согласно главе "Действия перед началом работ по очистке".
2. На месте производства работ опустить водосборную рейку и щеточный агрегат на пол.
3. Сначала включить водосборную рейку, затем щеточный агрегат и дозировать моющую жидкость.
4. Держа поломоечный автомат за ручку осторожно и медленным шагом вести по подлежащей очистке поверхности.
5. По окончании работ по очистке выключить щеточный агрегат, поломоечный автомат дальше вести вперед с включенной водосборной рейкой, чтобы собрать всю моющую жидкость с пола.
6. Остановить поломоечный автомат и выключить его.
7. Удалить поломоечный автомат с места проведения работ.
8. Слить грязную воду и очистить бак.

7.4 Действия по окончании работ по очистке

7.4.1 Слив грязной воды и очистка бака.



2. Полностью выключить поломоечный автомат.
3. Поместить поломоечный автомат вблизи слива канализации.
4. Открыть крышку бака и откинуть ее назад.
5. Шланг для слива грязной воды (1) вытащить из держателя.
6. Шланг для слива грязной воды держать над сливом канализации.
7. Шланг для слива грязной воды руками quetschen, открыть защитный колпак (2) и слить грязную воду контролируя.
8. Промыть бак слабой струей воды и очистить. Не использовать для очистки острые предметы.
9. Когда бак очищен и пустой, закрыть защитный колпак и вставить шланг для слива грязной воды в держатель.



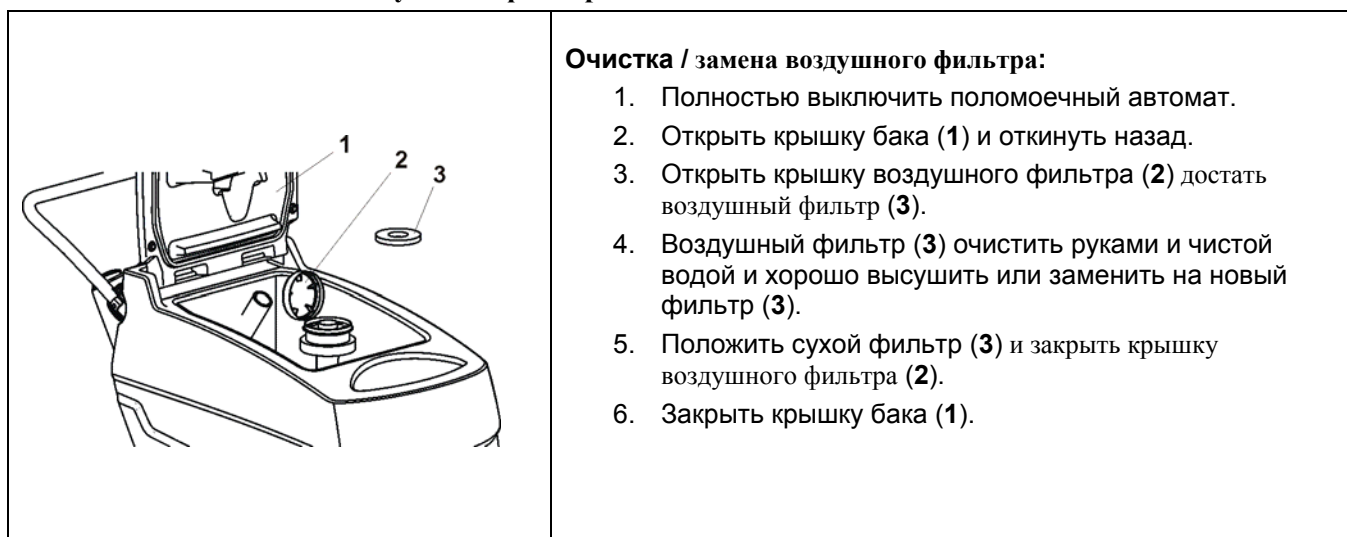
ВАЖНО!

Рекомендация: Всасывающий агрегат под наблюдением при открытой крышке бака включить на ок. 3 минут, потом выключить. Сухой воздух удлинит срок службы всасывающего агрегата.

10. Крышку бака оставить открытой, чтобы избежать появления неприятного запаха.

Рис. 14 Слив грязной воды

7.4.2 Очистка / замена воздушного фильтра



Очистка / замена воздушного фильтра:

1. Полностью выключить поломоечный автомат.
2. Открыть крышку бака (1) и откинуть назад.
3. Открыть крышку воздушного фильтра (2) достать воздушный фильтр (3).
4. Воздушный фильтр (3) очистить руками и чистой водой и хорошо высушить или заменить на новый фильтр (3).
5. Положить сухой фильтр (3) и закрыть крышку воздушного фильтра (2).
6. Закрыть крышку бака (1).

Рис. 15 Очистка / замена воздушного фильтра

7.4.3 Очистка / проверка поплавка



ВНИМАНИЕ!

Грязный или поврежденный поплавок может привести к повреждению прибора. Никогда не используйте прибор с грязным или поврежденным поплавком. Производите очистку осторожно руками и чистой водой.

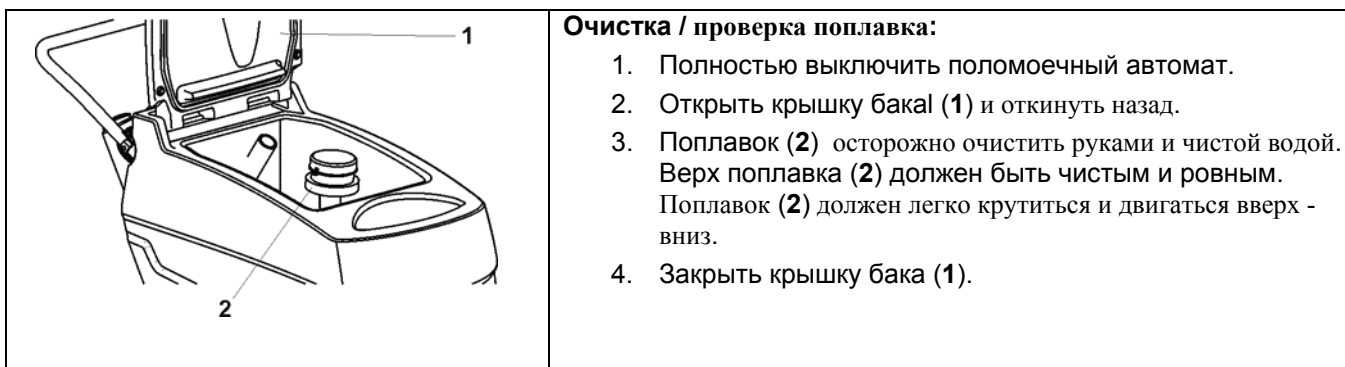


Рис. 16 Очистка поплавка

7.4.4 Очистка сетки

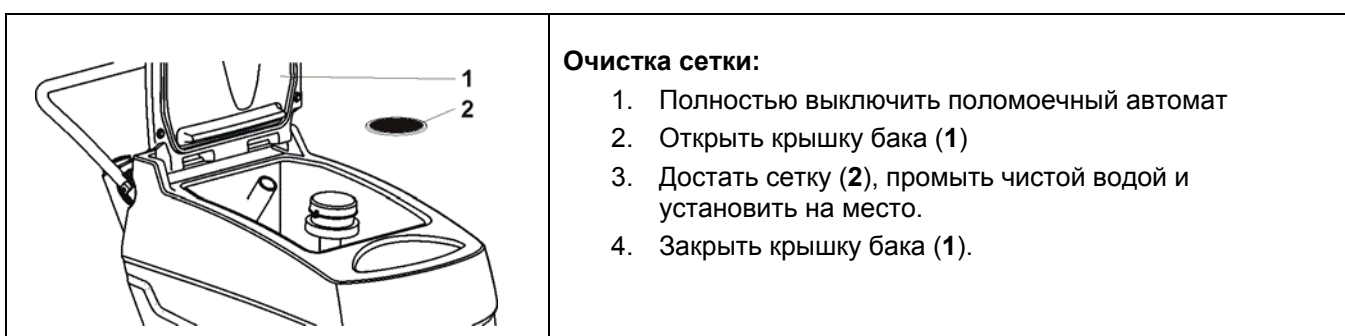


Рис. 17 очистка сетки

7.4.5 Слив чистой воды



Внимание!

Грязную воду и моющую жидкость утилизировать согласно действующим нормам по Охране окружающей среды, если возможно *aufbereiten und recyceln*.

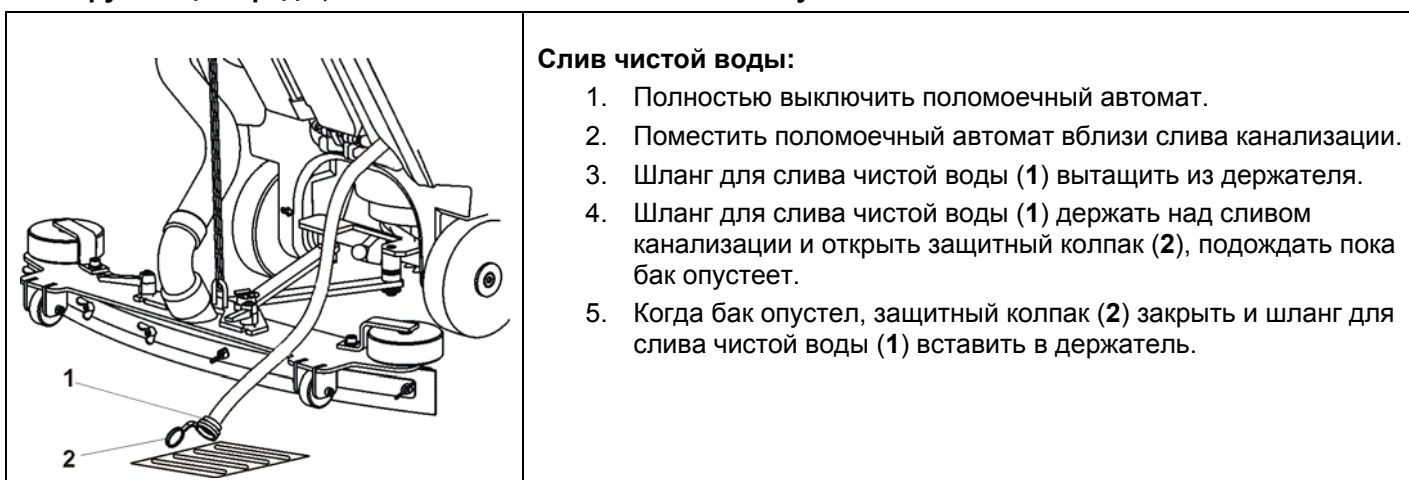


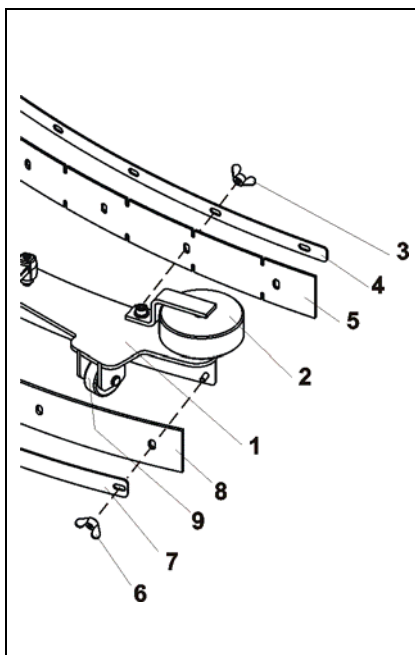
Рис. 18 Слив чистой воды

8 Обслуживание



ВНИМАНИЕ! Опасность травмирования!

8.1 Замена / переворот резиновых губок



Замена / переворот резиновых губок:

1. Выключить полностью поломочный автомат.
2. Снять водосборную рейку (1).
3. Водосборную рейку (1) и (2) осторожно положить вниз на рабочую поверхность (например рабочий стол с резиновой накладкой).
4. Гайки (3, 6) отвинтить и снять зажимные полосы (4, 7).
5. Снять переднюю резиновую губку (5) и заднюю резиновую губку (8).



ВАЖНО!

Каждая резиновая губка имеет 4 рабочих края и может переворачиваться макс. 3 раза. Использованные рабочие края не использовать повторно.

6. Переднюю резиновую губку (5) и заднюю резиновую губку (8) заменить на новую или перевернуть так, чтобы при сборке неиспользованный рабочий край смотрел вперед от роликов (9) и выступал за края водосборной рейки.
7. Сборка производится в обратной последовательности.

Рис.19 Замена / переворот резиновых губок

9 Устранение неисправностей



ВНИМАНИЕ! Опасность травмирования!

Прибор может быть источником опасности для людей и предметов.

Перед проведением любых работ по обслуживанию и устранению неисправностей необходимо полностью выключить прибор и смотать кабель.

Неисправность	Возможная причина	Устранение
Всасывающее устройство / щеточный агрегат не работают	<p>Всасывающее устройство / мотор щетки сломаны</p> <p>Сработали автоматические предохранители</p> <p>Кабель неправильно подключен</p>	<p>Вызвать службу сервиса</p> <p>Предохранители поставить в правильное положение</p> <p>Правильно вставьте штекер</p>
Всасывающее устройство работает слабо или не работает	<p>Бак для грязной воды заполнен</p> <p>Шланг для слива грязной воды не закрыт</p> <p>Воздушный фильтр в баке забит</p> <p>Всасывающий шланг и водосборная рейка забиты грязью или шланг не до конца вставлен</p>	<p>Слейте грязную воду</p> <p>Закройте крышку</p> <p>Почистите / замените воздушный фильтр</p> <p>Почистите всасывающий шланг, вставьте шланг до конца</p> <p>Закройте крышку бака или</p>

	Крышка бака не закрыта или уплотнители крышки повреждены / загрязнены	почистите / замените уплотнители
Водосборная рейка оставляет полосы	Остатки грязи под резиновыми губками Резиновые губки износились	Почистите резиновые губки Резиновые губки переверните / замените
Моющий раствор не подается	Дозировка моющего раствора не включена Бак для чистой воды пустой Дозирующий вентиль забит / загрязнен Шланги подачи пережаты	Включите дозировку моющего раствора Наполните бак для чистой воды Почистите дозирующий вентиль Шланги подачи проверьте

10 Принадлежности

Следующие принадлежности можно заказать у производителя:

- Щетки различной жесткости
- Насадки для падов
- Пады различной жесткости
- Шумоизоляция для больниц
- Reinigungsmittel für unterschiedliche Anwendungen
- Противопенные добавки
- Удлинительный кабель

Полную информацию о нашем ассортименте Вы найдете в нашем прайс-листе.

11 Декларация о соответствии

Декларация о соответствии
 согласно Основным Положениям ЕС по технической продукции 98/37/EG, Anhang II A



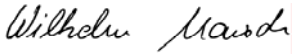
Производитель G. Staehle GmbH u. Co. KG
 columbus Reinigungsmaschinen
 Mercedesstraße 15
 D-70372 Stuttgart

Настоящим заявляет, что нижеуказанные продукты соответствуют требованиям вышеуказанных Положений – включая все изменения, действующие на момент декларирования.

Продукт: Полумоечный автомат
 Модели: RA 43 K 40 230 V, 800 W
 RA 55 K 40 230 V, 800 W

Следующие harmonisierte Normen были angewandt:

EN 60335-1:2002 Безопасность электрических приборов для бытового применения и аналогичных целей - часть 1: Общие требования - (IEC 60335-1:2001, с изменениями)
 EN 60335-2-72:1998+A1:2000 Безопасность электрических приборов для бытового применения и и аналогичных целей - часть 2-72: Особые требования к автоматическим машинам для обработки полов для промышленных и коммерческих целей - (IEC 60335-2-72:1995, с изменениями + A1:2000)

EN 12100-1:2003	Безопасность машин – основные положения, allgemeine Gestaltungsleitsätze - часть 1: Grundsätzliche Terminologie, Methodik
EN 12100:2 2003	Безопасность машин – основные положения, allgemeine Gestaltungsleitsätze - Teil 2: Technische Leitsätze und Spezifikationen
EN 294:1992	Безопасность машин - Sicherheitsabstände gegen das Erreichen von Gefahrstellen mit den oberen Gliedmaßen
IEC 61000-6-2:01	Elektromagnetische Verträglichkeit - Fachgrundnorm Störaussendung - Teil 2: Industrie
IEC 61000-6-4:01	Elektromagnetische Verträglichkeit (EMV) - Fachgrundnorm Störfestigkeit - Teil 2:
EN 50130-4:95+A1:98	Industriebereich
Следующие положения ЕС были применены:	
EMV-положение	89/336/EWG
Положение о низком Напряжении	73/23/EWG заменена 93/68/EWG
	
Штуттгарт, 13.02.2006	Дипл.-инженер Вильгельм Майш, технический руководитель

G. Staehle GmbH u. Co. KG
columbus Reinigungsmaschinen
Postfach 50 09 60
D – 70339 Stuttgart
Teefon +49(0)711 / 9544-950
Telefax +49(0)711 / 9544-94
info@columbus-clean.com
www.columbus-clean.com

KAPPAEVI
Sistemi integrati di Pulizia
Via Olona, 12
I – 21040 VEDANO OLONA (VA)
Tel: +39 0332 404 015
Fax: +39 0332 400 3476

COLUMBUS IBERICA S. L.
MATERIAL DE LIMPIEZA
C/Avda. De las Americas, 7
Nave D 15 / Po Ind. Coslada
E – 28820 COSLADA (MADRID)
Tel: +34 91 669 2538
Fax: +34 91 673 5226

DME SAS
13, Rue des Pays-Bas
F – 68310 Wittelsheim
Tel: +33 89556171
Fax: +33 89556181

columbus
Reinigungsmaschinen